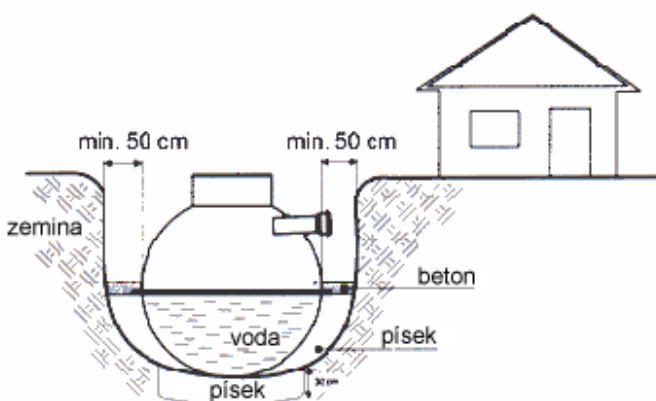
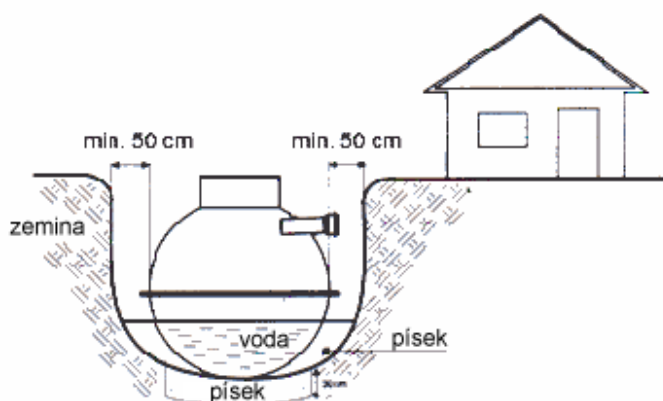
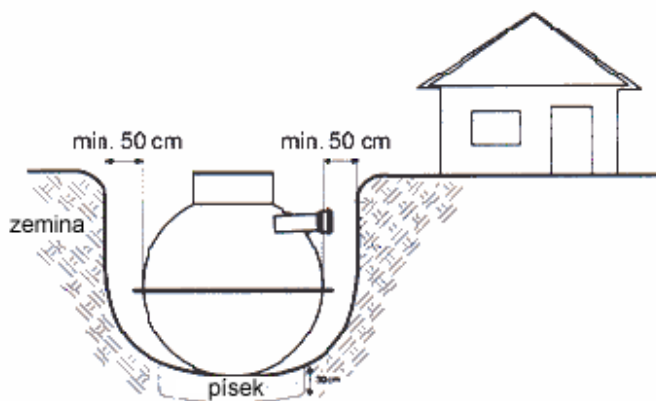


# Montážní postup

Sklolaminátové jímky se usazují podle platných stavebních předpisů, musí se dodržovat minimální vzdálenost od obytných domů, hranic pozemků, cesty, studny aj. Konstrukce jímky je navržena jako samonosná, odpadá betonáž. Během usazování je nutno dodržet

## Pracovní postup pro ukládání jím



1. Vykopeme jámu pro jímku i přívodní trubku. Šířka a délka jámy by měla být z každé strany o 0,5 m větší, než jsou maximální rozměry jímky.
2. Jáma pro přívodní trubku musí být dostatečně velká, aby přívodní trubka byla vedena do spádu.
3. Ve stěnách a na dně výkopu nesmí být žádné těžké předměty, velké a ostré kameny, které by mohly mechanicky poškodit jímku.
4. Na dně výkopu nasypeme písek, vytvoříme 40 cm pískové lože.
5. **POZOR!** Na zásypy nelze používat zmrzlou zeminu. Nelze též pokládat jímky na promrzlé nebo nezhuštěné lože.
6. Usadíme jímku a zasypeme pískem nebo zeminou a zhutníme.
7. Při vysoké spodní vodě je nutné udělat sponu z polosuchého betonu o šířce 50 cm a hloubce 15 cm kolem jímky nad hranou spojující obě poloviny.
8. **POZOR!** Zasypávání musí být rovnoměrné. V průběhu hutnění je nutné udržovat výkop bez vody.
9. Přiložíme víko na průlez.

## UPOZORNĚNÍ:

Jímka se nesmí usazovat hlouběji než 0,5 m pod terén. V případě, že je ovšem nutné usadit jímku níže než 0,5 m pod terénem, musí se nad komínem vytvořit betonová deska.

**!!!Pokud budou usazené jímky hlouběji než 0,5 m pod terénem bez betonové desky, nebude uznána ZÁRUKA!!!**

Betonová deska se vytváří také při usazení jímky pod cestou do 3,5 tuny a při usazení jímky pod cestou nad 3,5 tuny je nutné jímku celou obetonovat.